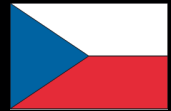


## INW Rootsova dmyhadla



INW Rootsova dmyhadla vertikální



**INECO**<sup>®</sup>

Air and Vacuum  
Components

[www.in-eco.cz](http://www.in-eco.cz)

# 1

## INW Rootsova dmychadla

### Výhody:

- > Vzduchem chlazené dmychadlo
- > Tichá provoz a extrémě nízké vibrace
- > Úspora elektrické energie, vysoká účinnost
- > Vertikální montáž prostorově úsporný
- > Stabilní konstrukce, snadno se udržuje
- > Čistší vzduch, bezolejový chod

### Aplikace:

- > ČOV - čistírny odpadních vod, akvakultury
- > Galvanizace průmysl
- > Přeprava obilí, výroba papíru
- > Potravinářský průmysl
- > Chemický průmysl ... atd.
- > Zvláště vhodné pro instalaci v nemocnicích, školách, kancelářských budovách a všude kde je potřeba nízká hlučnost

# 1

**INW Rootsova dmychadla**

–

**INW Rootsova dmychadla vertikální**

## INW Rootsova dmychadla vertikální

Typ	Příkon ( kW )	Max. tlak (mbar)	100 mbar	200 mbar	300 mbar	400 mbar	500 mbar	600 mbar	Hmotnost (kg)	Připojení dmychadla (mm)
			m <sup>3</sup> /h	m <sup>3</sup> /h	m <sup>3</sup> /h	m <sup>3</sup> /h	m <sup>3</sup> /h	m <sup>3</sup> /h		
<b>Třífázové</b>										
INW R32 H55	0,55	350	26,1	23,5	21,4	-	-	-	54	32
INW R40 H75	0,74	550	44,4	39,6	36	32,4	29,4	-	78	40
INW R45 H75	0,74	300	57,6	51,6	46,8	-	-	-	83	40
INW R45 H15	1,5	600	57,6	51,6	46,8	42	37,8	34,2	90	40
INW R50 H15	1,5	400	113,4	106,2	99,6	87	-	-	127	50
INW R50 H22	2,2	600	113,4	106,2	99,6	87	79,2	69	143	50
INW R60 H22	2,2	450	143,4	133,8	125,4	114,6	-	-	168	65
INW R60 H40	4,0	600	143,4	133,8	125,4	114,6	109,2	105	176	65
INW R65 H22	2,2	350	165,6	155,4	145,2	-	-	-	183	65
INW R65 H30	3,0	450	165,6	155,4	145,2	136,2	-	-	187	65
INW R65 H40	4,0	600	165,6	155,4	145,2	136,2	129,6	115,2	191	65
INW R75 H40	4,0	500	202,8	190,8	180	168	157,2	-	214	80
INW R75 H55	5,5	600	202,8	190,8	180	168	157,2	151,8	236	80
INW R80 H55	5,5	500	271,2	258,6	249	236,4	223,8	-	253	80
INW R80 H75	7,5	600	271,2	258,6	249	236,4	223,8	213	264	80
INW R90 H55	5,5	300	385,8	362,40	343,8	-	-	-	-	90
INW R90 H75	7,5	600	385,8	362,40	343,8	325,8	310,2	295,2	-	90
INW R100 H75	7,5	200	494,4	466,8	-	-	-	-	-	100
INW R100 H11	11	600	494,4	466,8	442,2	420	400,8	384	-	100
INW R110 H11	11	400	598,8	565,8	535,8	508,8	-	-	-	110
INW R110 H15	15	600	598,8	565,8	535,8	508,8	485,4	465	-	110
INW R125 H11	11	300	684	648	612	-	-	-	-	125
INW R125 H15	15	500	684	648	612	581,4	554,4	-	-	125
INW R125 H18	18,5	600	684	648	612	581,4	554,4	531	-	125
INW R150 H18	18,5	400	1176	1128	1086	1044	-	-	-	125
INW R150 H22	22	500	1176	1128	1086	1044	1014	-	-	125
INW R150 H30	30	600	1176	1128	1086	1044	1014	984	-	125

Typ	Příkon ( kW )	Max. tlak (mbar)	100 mbar	200 mbar	300 mbar	400 mbar	500 mbar	600 mbar	Hmotnost (kg)	Připojení dmychadla (mm)
			m <sup>3</sup> /h	m <sup>3</sup> /h	m <sup>3</sup> /h	m <sup>3</sup> /h	m <sup>3</sup> /h	m <sup>3</sup> /h		
<b>Jednofázové</b>										
INW R45 A15	1,5	600	57,6	51,6	46,8	42	37,8	34,2	90	40

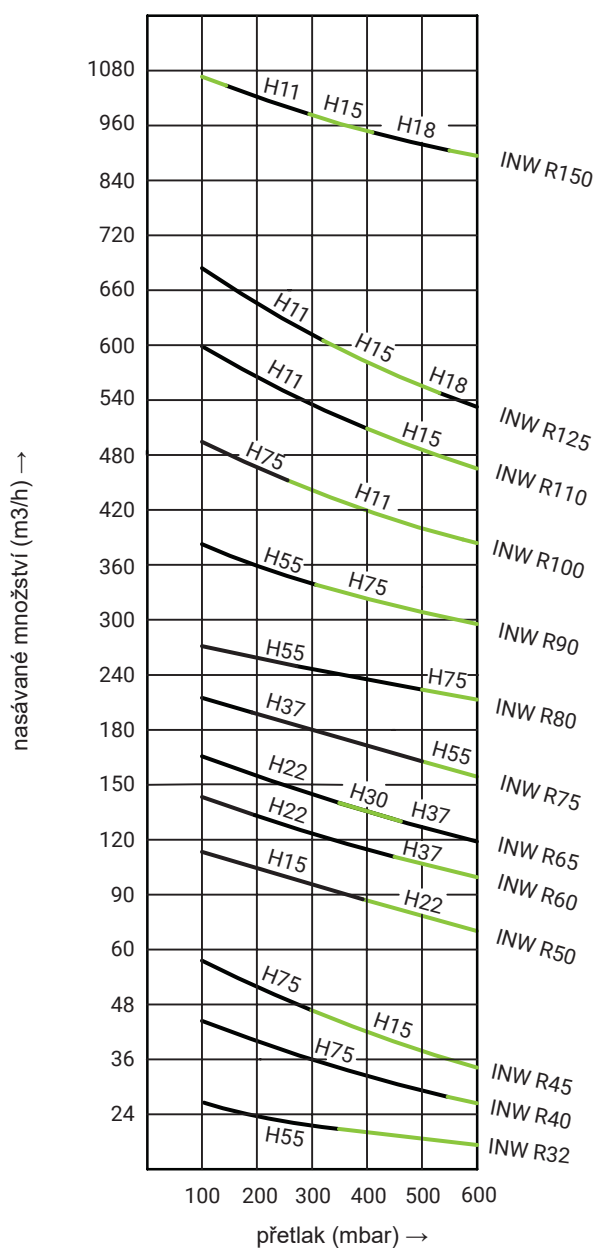
\* 60 Hz údaje si, prosím, vyžádejte

## INW Rootsova dmychadla vertikální

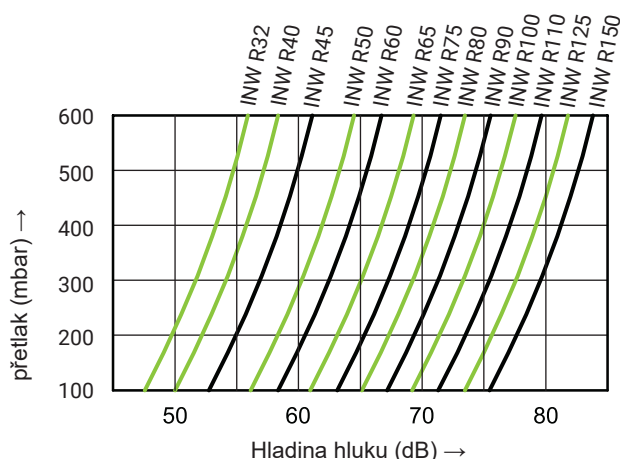
### Výkonnostní křivky

Pracovní křivky (50 Hz)

Pracovní křivky platí pro přepravu vzduchu o teplotě 15°C na sání při atmosférickém tlaku 1013 mbars odchylkou + / - 10%. Celková tlaková diference platí pro teplotu nasávaného vzduchu a teplotu okolí 25°C.



### Hladina hluku - křivky



\* 60 Hz údaje si, prosím, vyžádejte

## INW Rootsova dmychadla

### Rozměry

Typ	L (mm)	W (mm)	H (mm)	D (mm)	Připojení dmychadla JIS 10K	Objem převodového oleje (ml)
INW R32	488	400	704	275	1 ¼"	850

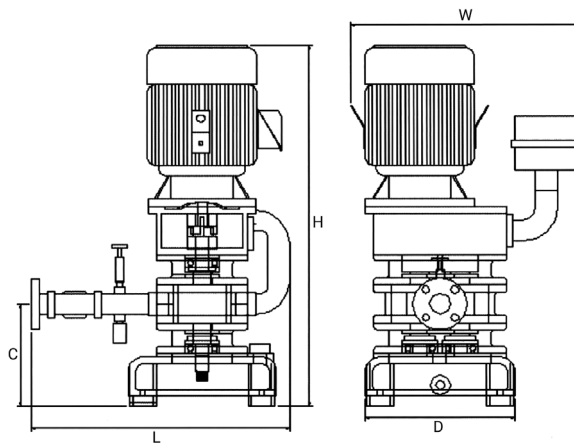
Typ	L (mm)	W (mm)	H (mm)	D (mm)	Připojení dmychadla (vnitřní závit)	Objem převodového oleje (ml)
INW R40	547	339	711	275	1 ½"	850
INW R45	547	339	711	275	1 ½"	850

Typ	L (mm)	W (mm)	H (mm)	D (mm)	Připojení dmychadla JIS 10K	Objem převodového oleje (ml)
INW R50	670	420	1039	330	2"	2150
INW R60	687	428	1082	330	2 ½"	2150
INW R65	727	450	1055	370	2 ½"	2450
INW R75	824	465	1250	370	3"	2450
INW R80	824	465	1295	370	3"	2450
INW R90	884	533	1408	512	4"	5700
INW R100	952	580	1438	512	4"	5700
INW R110	1060	580	1981	512	5"	5700
INW R125	1070	580	2006	512	5"	5700
INW R150	1266	703	2045	645	6"	11700

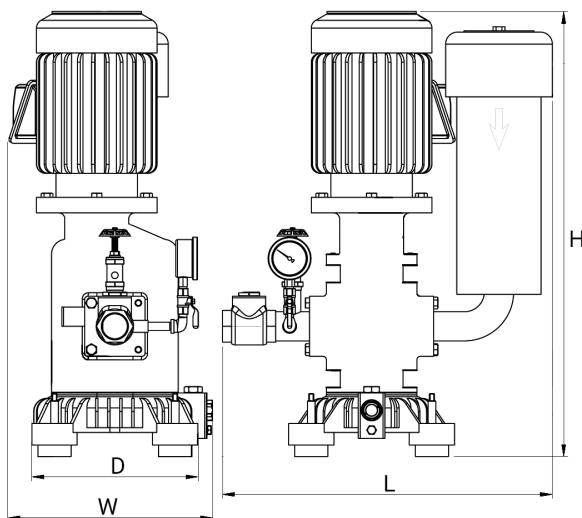
## INW Rootsova dmychadla

### Rozměry

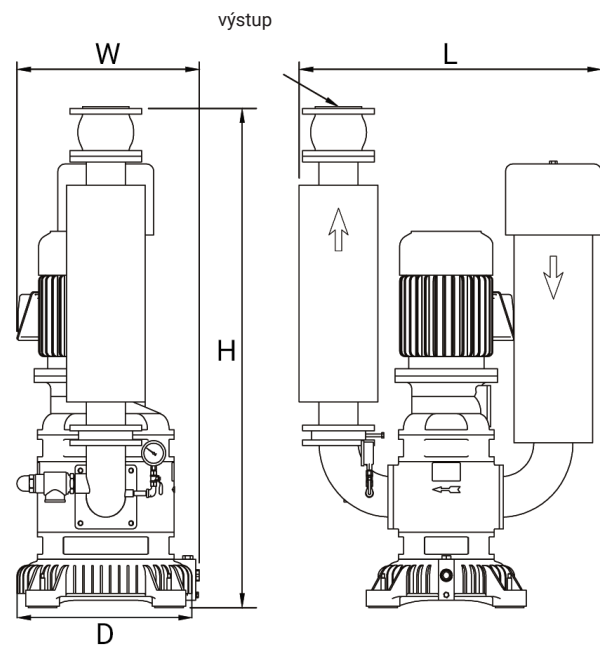
#### INW R32



#### INW R40, INW R45



#### INW R50 - INW R150



## INW Rootsova dmyhadla

Příslušenství dodávané jako součást dmyhadla

Model	INW R32 INW R40 INW R45	INW R50, INW R60, INW R65, INW R75, INW R80, INW R90, INW R100, INW R110, INW R125, INW R150
Příslušenství dodáváno jako součást dmyhadla	Dmyhadlo, Motor, Tlumič hluku na vstupu, Vzduchový filtr na vstupu, Pojistný ventil, Zpětná klapka, Tlakoměr, Antivibrační nohy	Dmyhadlo, Motor, Tlumič hluku na vstupu, Vzduchový filtr na vstupu, Tlumič hluku na výstupu, Flexibilní spojka (kompenzátor), Pojistný ventil, Zpětná klapka, Tlakoměr, Antivibrační nohy



**INECO**®

**Air and Vacuum  
Components**

[www.in-eco.cz](http://www.in-eco.cz)

**IN-ECO, spol. s r.o.**  
Radlinského 13  
034 01 Ružomberok  
Slovak Republic

**T** +421 44 4304662  
**E** [info@in-eco.cz](mailto:info@in-eco.cz)

## **Poznámky**

Prostor pro Vaše poznámky

---

---

**INECO**<sup>®</sup>

**Air and Vacuum  
Components**

[www.in-eco.cz](http://www.in-eco.cz)

**IN-ECO, spol. s r.o.**  
Radlinského 13  
034 01 Ružomberok  
Slovak Republic

**T** +421 44 4304662  
**E** [info@in-eco.cz](mailto:info@in-eco.cz)

## **Poznámky**

Prostor pro Vaše poznámky

---

---

**INECO**®

**Air and Vacuum  
Components**

[www.in-eco.cz](http://www.in-eco.cz)

**IN-ECO, spol. s r.o.**  
Radlinského 13  
034 01 Ružomberok  
Slovak Republic

**T** +421 44 4304662  
**E** [info@in-eco.cz](mailto:info@in-eco.cz)

## **Poznámky**

Prostor pro Vaše poznámky

---

---

**INECO**<sup>®</sup>

IN-ECO, spol. s r.o.  
Radlinského 13  
034 01 Ružomberok  
Slovak Republic  
T +421 44 4304662  
E info@in-eco.cz  
www.in-eco.cz

11.4.2023