

INW G/GT Rootsove dýchadlá s recirkulačným chladením



Vertikálne INW G/GT Rootsove dýchadlá



INECO[®]

Air and Vacuum
Components

www.in-eco.sk

1

INW G/GT Rootsove dúchadlá s recirkulačným chladením

Výhody:

- > Komora s recirkuláciou vzduchu
- > Spätná klapka proti opačnému chodu zariadenia
- > Nastaviteľná antivibračná základňa
- > Dvojstupňové tlmenie hluku na vstupe
- > Materiál tlmiča hluku z nehrdzavejúcej ocele
- > 2 trojzubé rotory
- > Vzduchom chladené dúchadlo
- > Bezremeňový prevod
- > Tichá prevádzka a extrémne nízke vibrácie
- > Úspora elektrickej energie, vysoká účinnosť
- > Vertikálna montáž
- > Priestorovo úsporné
- > Stabilná konštrukcia
- > Jednoduchá údržba
- > Bezolejová preprava vzduchu, čistejší vzduch

Aplikácie:

- > ČOV - čistiarne odpadových vôd, akvakultúry
- > Galvanizácia
- > Preprava obilia, výroba papiera
- > Potravinársky priemysel
- > Chemický priemysel
- > Zvlášť vhodné pre inštaláciu v nemocniciach, školách, kancelárskych budovách a všade, kde je potrebná nízka hlučnosť

1

INW G/GT Rootsove dúchadlá s recirkulačným chladením

Nízke vibrácie a dlhá životnosť

Rootsove dúchadlá majú vertikálnu konštrukciu - sú priestorovo úsporné. Rotory sú vytvarované s precíznym dynamickým vyvážením a ložiská sú upevnené špecifickými pružinovými podložkami, čo vedie k vibráciám motora menej ako 15 μm . (Je možné umiestniť mincu na dúchadlo vzpriamene bez spadnutia.)

Bezremeňový prevod

INW G používa na spojenie dúchadla s motorom špecifickú hriadeľovú spojku, takže nie je potrebné používať remeň. Vďaka tomu nedochádza pri prevádzke k znečisteniu životného prostredia spôsobené prachom z remeňa.

Materiál tlmíča hluku

Tlmíč hluku na vstupe je vyrobený z nehrdzavejúcej ocele - aby sa zabránilo hrdzaveniu.

Dvojstupňové tlmenie hluku na vstupe

Kombinácia tlmíča hluku na vstupnom a výstupnom potrubí dokáže efektívne znížiť hlučnosť dúchadla.

Komora s recirkuláciou vzduchu

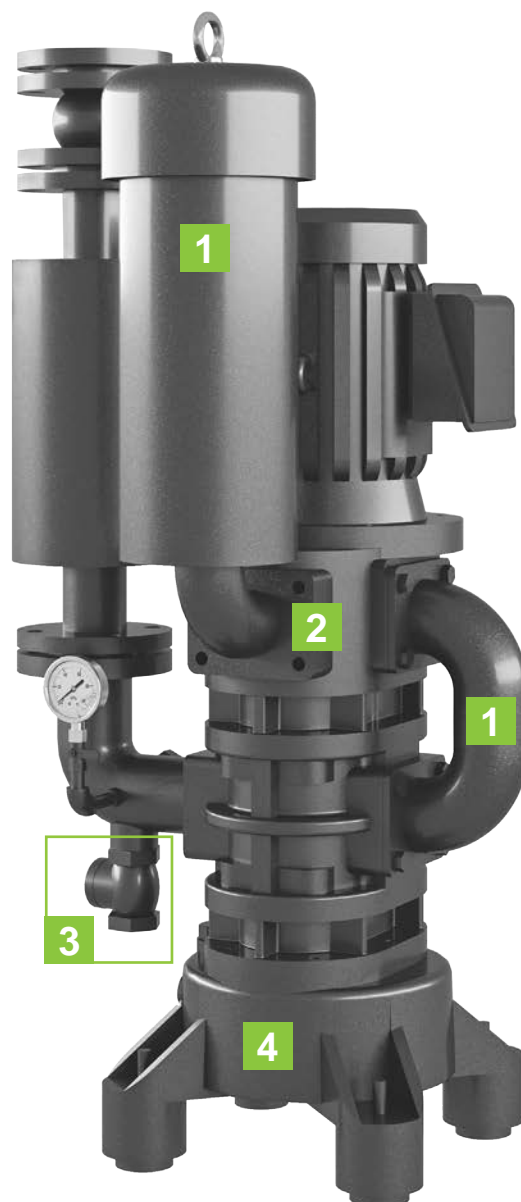
Príslušenstvo je chladené recirkuláciou studeného vzduchu. Použitím prírodného vzduchu zo vstupu sa ložisko rýchlo ochladí, takže sa nemôžu prehriať ani ložiská, ani mazivo, čo predlžuje čas výmeny oleja.

Spätná klapka

Ak sa motor otáča opačným smerom, dúchadlo je chránené pred spätným nasávaním do pracovnej komory a následným poškodením zariadenia.

Nastaviteľná antivibračná základňa

Špeciálna antivibračná základňa zaisťuje dúchadlu stabilitu bez otrasov. Pri nerovnomernom postavení je možné základňu nastaviť tak, aby sa dúchadlo vyvážilo.



INW G/GT Rootsove dúchadlá s recirkulačným chladením

Výkonnostná tabuľka

Typ	Príkion (kW)	Max. tlak (mbar)	100 mbar		200 mbar		300 mbar		400 mbar		500 mbar		600 mbar	
			m ³ /h	kW	m ³ /h	kW	m ³ /h	kW	m ³ /h	kW	m ³ /h	kW	m ³ /h	kW
Trojfázové														
INW G40 H75	0,75	200	52	0,69	45,6	0,74								
INW G40 H15	1,5	500	52	0,69	45,6	0,74	39,8	0,8	34	0,87	27,6	0,96		
INW G50 H15	1,5	400	112,4	0,75	96,3	0,93	80,3	1,09	70,6	1,27				
INW G50 H22	2,2	600	112,4	0,75	96,3	0,93	80,3	1,09	70,6	1,27	59,1	1,5	44,9	1,63
INW G60 H22	2,2	400	154,1	1,5	134,8	1,7	128,4	1,8	115,6	1,9				
INW G60 H40	4	600	154,1	1,5	134,8	1,7	128,4	1,8	115,6	1,9	102,7	2,1	96,3	2,3
INW G75 H22	2,2	300	218,3	1,6	205,4	1,8	192,6	2						
INW G75 H40	4	600	218,3	1,6	205,4	1,8	192,6	2	173,3	2,2	160,5	2,5	147,7	2,8
INW G80 H40	4	300	288,9	2,5	272,9	2,9	250,4	3,1						
INW G80 H55	5,5	600	288,9	2,5	272,9	2,9	250,4	3,1	231,1	3,5	211,9	3,9	199	4,4
INW G90 H40	4	200	353,1	2,7	340,3	3,1								
INW G90 H55	5,5	500	353,1	2,7	340,3	3,1	321	3,7	301,7	4,2	282,5	4,7		
INW G90 H75	7,5	600	353,1	2,7	340,3	3,1	321	3,7	301,7	4,2	282,5	4,7	263,2	5,2
INW G100 H55	5,5	300	500,8	3,4	481,5	3,9	455,8	4,5						
INW G100 H75	7,5	500	500,8	3,4	481,5	3,9	455,8	4,5	436,6	5,6	417,3	6,1		
INW G100 H11	11	600	500,8	3,4	481,5	3,9	455,8	4,5	436,6	5,6	417,3	6,1	391,6	6,7
INW G110 H11	11	600	609,9	4,8	584,2	5,6	558,5	6,5	539,3	7,4	513,6	8,9	481,5	9,9
INW G125 H15	15	400	770,4	6,5	738,3	7,9	712,6	9,3	674,1	10,8				
INW G125 H18	18,5	600	770,4	6,5	738,3	7,9	712,6	9,3	674,1	10,8	648,4	12,7	609,9	14,6
INW G150 H22	22	500	1079	8,8	1059	10,6	1034	12,6	995,1	14,9	963	17,9		
INW G150 H30	30	600	1079	8,8	1059	10,6	1034	12,6	995,1	14,9	963	17,9	930,9	20,4
INW G160 H30	30	600	1541	11	1502	12,8	1470	15,4	1438	19,7	1400	23,5	1374	27,1
INW G200 H37	37	500	1823	13,8	1759	16,8	1714	20,3	1669	25,4	1611	29,8		
INW G200 H45	45	600	1823	13,8	1759	16,8	1714	20,3	1669	25,4	1611	29,8	1560	34,6
INW G210 H45	45	400	2472	17,5	2440	22,5	2388	27,5	2350	34,2				
INW G210 H55	55	600	2472	17,5	2440	22,5	2388	27,5	2350	34,2	2311	39,2	2260	44,2
Jednofázové														
INW G40 A75	0,75	200	52	0,69	45,6	0,74								
INW G40 A15	1,5	500	52	0,69	45,6	0,74	39,8	0,8	34	0,87	27,6	0,96		
INW G50 A15	1,5	400	112,4	0,75	96,3	0,93	80,3	1,09	70,6	1,27				

Pri regulovaní otáčok dúchadla frekvenčným meničom sa výkon motora môže líšiť od tabuľkových hodnôt.

INW G/GT Rootsové dýchadlá s recirkulačným chladením

Výkonnostná tabuľka

Typ	Príkon (kW)	Max. tlak (mbar)	100 mbar		200 mbar		300 mbar		400 mbar		500 mbar		600 mbar	
			m ³ /h	kW	m ³ /h	kW	m ³ /h	kW	m ³ /h	kW	m ³ /h	kW	m ³ /h	kW
Trojfázové														
INW GT32 H55	0,55	350	26,1	0,26	23,5	0,35	21,4	0,45						
INW GT45 H75	0,75	400	64,2	0,32	53,3	0,45	50,1	0,68	46,9	0,75				
INW GT45 H15	1,5	600	64,2	0,65	53,3	0,73	50,1	0,84	46,9	0,97	44,3	1,13	41,1	1,32
Jednofázové														
INW GT32 A55	0,55	300	26,1	0,26	23,5	0,35	21,4	0,45						
INW GT45 A75	0,75	400	64,2	0,32	53,3	0,45	50,1	0,68	46,9	0,75				
INW GT45 A15	1,5	600	64,2	0,65	53,3	0,73	50,1	0,84	46,9	0,97	44,3	1,13	41,1	1,32

Príslušenstvo dodávané ako súčasť dýchadla

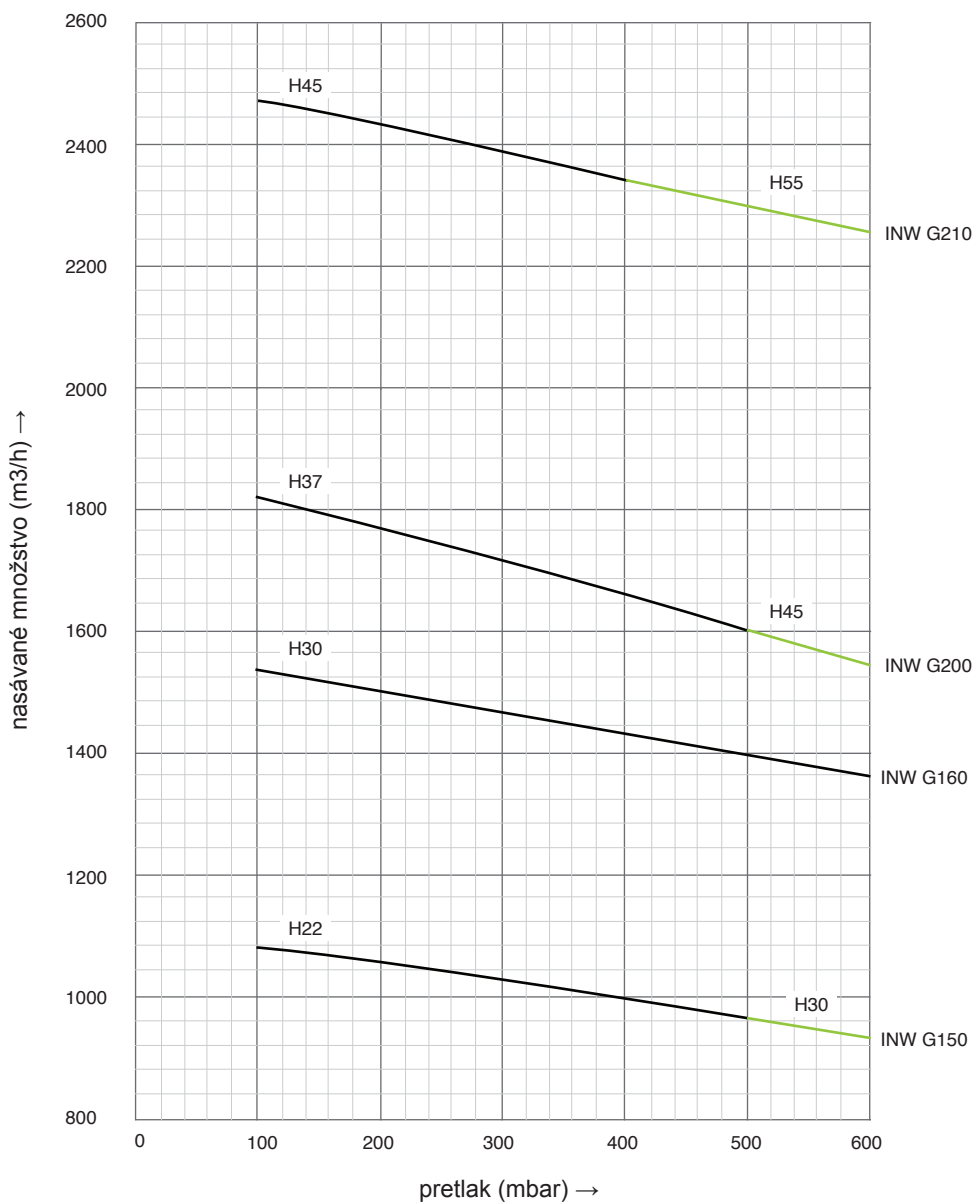
Model	INW G40, INW G50, INW G60, INW G75, INW G80, INW G90, INW G100, INW G110, INW G125, INW G150, INW G160, INW G200, INW G210	INW GT32, INW GT45
Príslušenstvo INW G/GT dýchadla	Dýchadlo, Motor, Tlmič hluku na vstupe, Vzduchový filter na vstupe, Tlmič hluku na výstupe, Flexibilná spojka (kompenzátor), Poistný ventil, Spätná klapka, Tlakomer, Antivibračné nohy	Dýchadlo, Motor, Tlmič hluku na vstupe, Vzduchový filter na vstupe, Poistný ventil, Spätná klapka, Tlakomer, Antivibračné nohy

INW G/GT Rootsove dúchadlá s recirkulačným chladením

Výkonnostné krivky

Pracovné krivky (50 Hz)

Pracovné krivky platia pre prepravu vzduchu o teplote 15°C na sanie pri atmosferickom tlaku 1013mbar s odchýlkou +/-10%. Celková tlaková diferencia platí pre teplotu nasávaného vzduchu a teplotu okolia 25°C.



* 60 Hz údaje si prosím, vyžiadajte

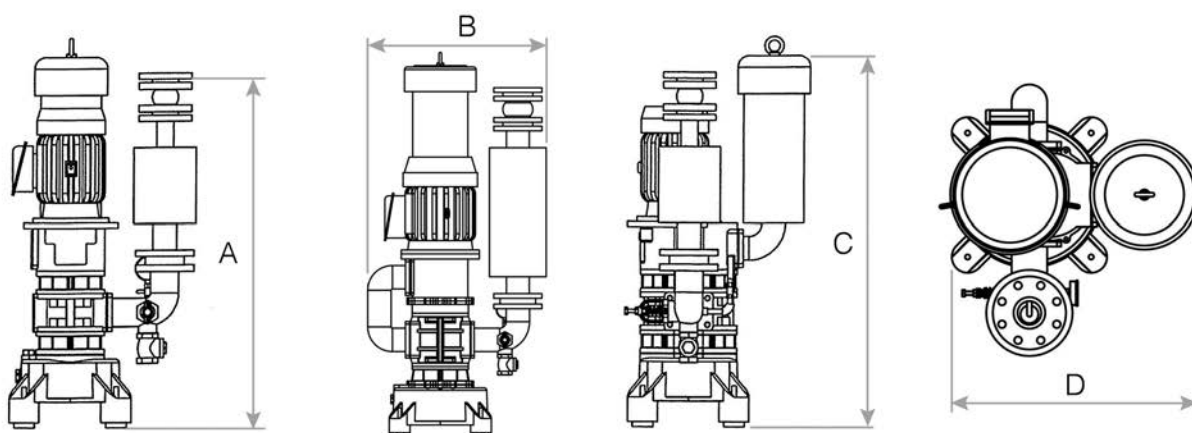
INW G Rootsove dúchadlá s recirkulačným chladením

Rozmery / Hlučnosť / Objem oleja

Typ	A (mm)	B (mm)	C (mm)	D (mm)	Pripojenie dúchadla JIS 10K	Hmotnosť (kg)	Hlučnosť (dB)	Objem prevodového oleja (ml)
Trojfázové								
INW G40 H75	275	535	930	480	1 1/2"	99	54	2500
INW G40 H15	275	535	930	480	1 1/2"	106	56	2500
INW G50 H15	1020	550	984	480	1 1/2"	144	58	2500
INW G50 H22	1020	550	984	480	1 1/2"	157	59	2500
INW G60 H22	1050	550	1040	480	2"	165	62	2500
INW G60 H40	1050	550	1040	480	2"	174	63	2500
INW G75 H22	1130	590	1090	480	2 1/2"	180	64	2500
INW G75 H40	1130	590	1090	480	2 1/2"	190	67	2500
INW G80 H40	1120	630	1350	550	2 1/2"	230	68	5500
INW G80 H55	1120	630	1350	550	2 1/2"	243	69	5500
INW G90 H40	1335	685	1420	620	3"	250	68	5500
INW G90 H55	1335	685	1420	620	3"	263	69	5500
INW G90 H75	1335	685	1420	620	3"	274	72	5500
INW G100 H55	1350	755	1470	620	4"	295	73	5500
INW G100 H75	1350	755	1470	620	4"	300	75	5500
INW G100 H11	1350	755	1470	620	4"	346	77	5500
INW G110 H11	1665	835	1625	695	5"	370	80	5500
INW G125 H15	1670	855	1685	755	5"	505	82	10000
INW G125 H18	1670	855	1685	755	5"	560	85	10000
INW G150 H22	2140	1132	2180	946	6"	741	88	10200
INW G150 H30	2140	1132	2180	946	6"	770	89	10200
INW G160 H30	2182	1132	2269	946	6"	849	90	10200
INW G200 H37	2288	1132	2379	946	8"	1165	91	10200
INW G200 H45	2288	1132	2379	946	8"	1165	92	10200
INW G210 H45	2862	1418	3290	1520	8"	1658	94	18000
INW G210 H55	2862	1418	3290	1520	8"	1746	95	18000
Jednofázové								
INW G40 H75	275	535	930	480	1 1/2"	99	54	2500
INW G40 A15	275	535	930	480	1 1/2"	106	56	2500
INW G50 A15	1020	550	984	480	1 1/2"	144	58	2500

INW G Rootsove dúchadlá s recirkulačným chladením

Rozmery / Hlučnosť / Objem oleja

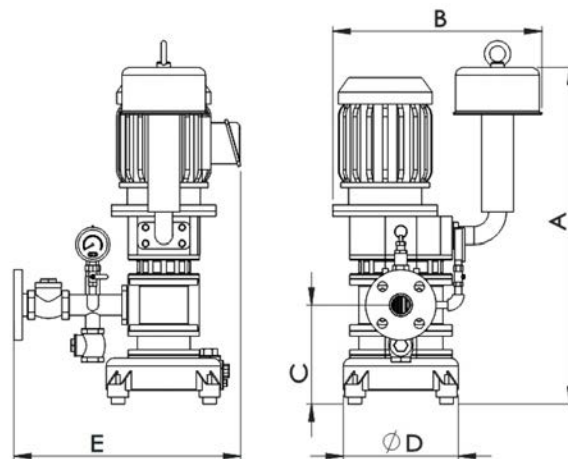
INW G40 - INW G210

INW GT Rootsove dúchadlá s recirkulačným chladením

Rozmery / Hlučnosť / Objem oleja

Typ	A (mm)	B (mm)	C (mm)	D (mm)	E (mm)	Pripojenie dúchadla JIS 10K	Hmotnosť (kg)	Hlučnosť (dB)	Objem prevodového oleja (ml)
Trojfázové									
INW GT32 H55	650	400	200	220	430	1 1/4"	54	56	850
INW GT45 H75	860	400	230	220	470	1 1/2"	71	58	1100
INW GT45 H15	860	400	230	220	470	1 1/2"	75	61	1100
Jednofázové									
INW GT32 A55	650	400	200	220	430	1 1/4"	54	56	850
INW GT45 A75	860	400	230	220	470	1 1/2"	71	58	1100
INW GT45 A15	860	400	230	220	470	1 1/2"	75	61	1100

INW GT32 - INW GT45



INECO[®]

**Air and Vacuum
Components**

www.in-eco.sk

IN-ECO, spol. s r.o.
Radlinského 13
034 01 Ružomberok
Slovak Republic

T +421 44 4304662
E info@in-eco.sk

Poznámky

Priestor pre Vaše poznámky

INECO[®]

IN-ECO, spol. s r.o.
Radlinského 13
034 01 Ružomberok
Slovak Republic
T +421 44 4304662
E info@in-eco.sk
www.in-eco.sk

1.6.2022